



## Die Kompaktgenies unter den Teleskopen

Mit ihren besonders kompakten Abmessungen eröffnen die Teleskopen von Kramer ein breites Anwendungsspektrum in allen Branchen. Die effizienten Maschinen überzeugen durch ihren dynamischen Allradantrieb, ihre hohe Nutzlast, die unschlagbare Wendigkeit und das geringe Einsatzgewicht.

- Innovatives Fahrerassistenzsystem: Smart Handling
- Hohe Wendigkeit durch ultrakompakte Abmessungen
- Einfacher Transport durch geringes Einsatzgewicht
- Kombiniert die Vorteile eines Miniradladers/Staplers mit denen eines klassischen Teleskopen

## 1245 Technische Daten

### Betriebsdaten

|                                   |                     |
|-----------------------------------|---------------------|
| Max. Nutzlast                     | 1.200 kg            |
| Betriebsgewicht                   | 2.700 kg            |
| Schaufelinhalt (Standardschaufel) | 0,45 m <sup>3</sup> |
| Nutzlast (bei max. Hubhöhe)       | 1.100 kg            |
| Nutzlast (bei max. Reichweite)    | 440 kg              |
| Wenderadius                       | 2.722 mm            |
| Lenkeinschlag                     | 2x38 °              |

### Motordaten

|                          |         |
|--------------------------|---------|
| Motorhersteller          | Yanmar  |
| Typ / Bauart             | 3TNV82A |
| Motorleistung            | 22,6 kW |
| Motorleistung - optional | 29,9 kW |
| Abgasstufe               | IIIA    |

### Kraftübertragung

|                     |  |
|---------------------|--|
| Fahrtrieb           | hydrostatisch  |
| Fahrgeschwindigkeit | 20 km/h  |
| Differentialsperre  | 100% VA zuschaltbar  |
| Betriebsbremse      | Fußbetätigte mechanische Scheibenbremse über Gestänge mit dem Brems-Inch-Pedal |
| Standardbereifung   | 10.5/75-15.3   |

### Arbeitshydraulik

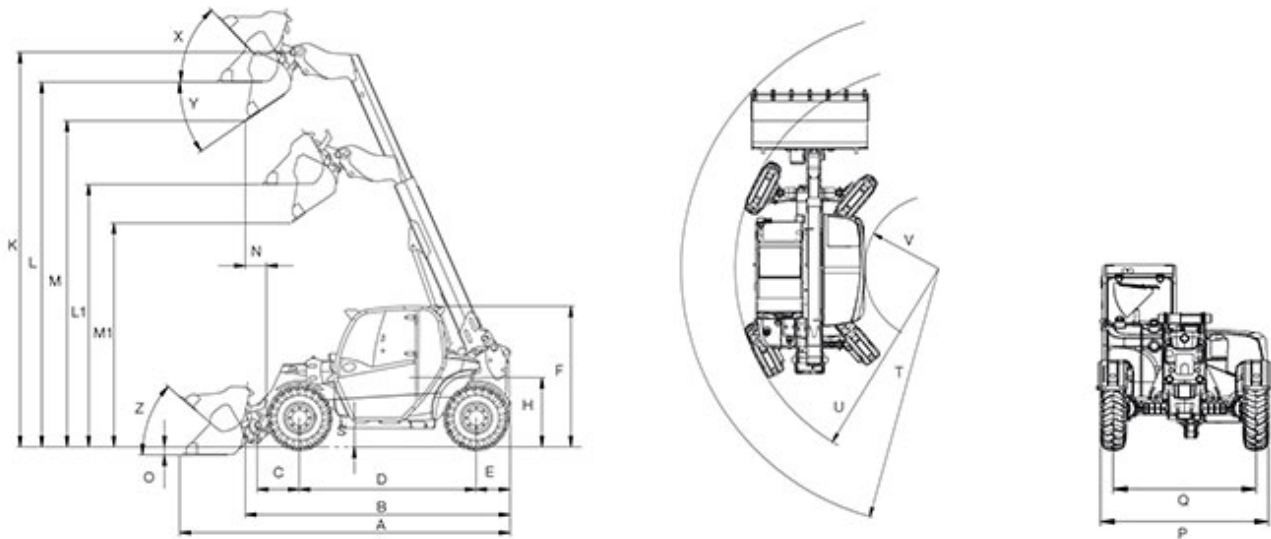
|                           |          |
|---------------------------|----------|
| Max. Fördermenge Pumpe    | 42 l/min |
| Max. Druck (Pumpe)        | 220 bar  |
| Förderleistung (optional) | 75 l/min |

### Füllmengen

|                |      |
|----------------|------|
| Kraftstofftank | 25 l |
| Hydrauliktank  | 40 l |

Weitere technische Daten finden Sie in der ausführlichen Broschüre im Bereich Infomaterial

## 1245 Abmessungen



|    |  |          |
|----|--|----------|
| A  | Gesamtlänge  | 3.886 mm |
| P  | Gesamtbreite ohne Anbaugerät                             | 1.560 mm |
| Q  | Spur vorne   | 1.296 mm |
| Q  | Spur hinten  | 1.296 mm |
| F  | Gesamthöhe mit Kabine                                    | 1.940 mm |
| D  | Radstand mittig  | 1.920 mm |
| S  | Bodenfreiheit unter Achse und Getriebe, Wassertiefe      | 286 mm   |
| E  | Abstand Mitte Hinterrad zum Heck                         | 391 mm   |
| Y  | Auskippwinkel max  | 31 °     |
| L1 | Überladehöhe - eingefahren                               | 2.909 mm |
| L  | Überladehöhe - ausgefahren                               | 4.123 mm |
| M1 | Ausschütthöhe - eingefahren                              | 2.375 mm |
| M  | Ausschütthöhe - ausgefahren                              | 3.589 mm |
| N  | Schüttweite - ausgefahren                                | 543 mm   |
| B  | Länge gesamt mit Schnellwechseinrichtung ohne Anbaugerät | 2.916 mm |
| C  | Abstand Mitte Vorderrad-Lagerung Schnellwechselrahmen    | 425 mm   |
| K  | Schaufeldrehpunkt - ausgefahren                          | 4.503 mm |
| U  | Wenderadius Außenkante Räder                             | 2.722 mm |
| T  | Wenderadius Außenkante Schaufel                          | 3.489 mm |

Hinweis: Bitte beachten Sie, dass das Produktangebot landesspezifisch variieren kann. Unter Umständen sind die hier dargestellten Inhalte / Produkte in Ihrem Land nicht erhältlich. Genauere Informationen zur Motorleistung entnehmen Sie bitte der Betriebsanleitung; die tatsächlich abgegebene Leistung kann aufgrund spezifischer Betriebskonditionen variieren. Änderungen und Irrtümer vorbehalten. Abbildungen ähnlich.  
Copyright © 2019 Kramer-Werke GmbH.