

ZAXIS-6 Serie

HITACHI

Reliable solutions

ZAXIS85USB



HYDRAULIKBAGGER

Modellcode : ZX85USB-6

Motornennleistung : 42,4 kW (57,6 PS) (ISO14396)

Betriebsgewicht : MONOBLOCK-AUSLEGER : 8.430 – 8.650 kg

VERSTELL-AUSLEGER : 8.850 – 9.060 kg

Löffel ISO gehäuft : 0,28 m³

ZX85USB-6

Der kompakte Bagger



6. Beeindruckende Leistung



8. Außergewöhnlicher Komfort



10. Wartungsfreundlich

Keine Kompromisse





Die perfekte Lösung

Als eines der größten Modelle in der Hitachi-Kompaktbagger-Reihe ist der ZX85USB-6 mit einem leistungsfähigen 42,4 kW starken Stufe V konformen Motor, sowie Dieselpartikelfilter und Dieseloxydationskatalysator zur Reduzierung von Emissionen ausgestattet. Der ZX85USB-6 bietet außergewöhnliche Stabilität, hohe Wartungsfreundlichkeit und eignet sich für eine Vielzahl von Projekten. Hierzu zählen Vermietung, Verlegung von Versorgungsleitungen, Fundamentarbeiten, Garten- und Landschaftsbau sowie Abrissarbeiten und der Baubereich. Er wurde auch entwickelt, um den Bedienern ein Höchstmaß an Komfort und Sicherheit zu bieten.



Verbesserte Leistung

Die höhere Motorleistung und das größere Drehmoment der Hydraulikpumpe verbessern den Wirkungsgrad.



Kleiner Heckschwenkradius

Der kleine Heckschwenkradius des ZX85USB-6 ist ideal für Arbeiten auf engem Raum. Der optionale Verstell-Ausleger vergrößert die Reichweite des Baggers.



Ultimativer Komfort

Der beheizbare luftgefederte Sitz ist ideal für Arbeiten in kalter Umgebung geeignet, absorbiert Stöße und wirkt dadurch der Ermüdung des Fahrers entgegen.



Hohe Lebensdauer

Die LED-Arbeitsscheinwerfer an der Kabine und am Ausleger haben eine längere Lebensdauer als die Halogenscheinwerfer.



Erhöhte Sicherheit

Der Batterie Hauptschalter gewährleistet die sichere Durchführung von Wartungsarbeiten.



Einfache Wartung

Große, leicht zu öffnende Abdeckungen ermöglichen einen leichten Zugang zu den Wartungsbereichen.

Beein- druckende Leistung

Der kompakte ZX85USB-6 gewährleistet eine hohe Produktivität an verschiedensten Einsatzorten, insbesondere bei beengten Platzverhältnissen. Dank der innovativen Ausstattungsmerkmale und des Designs kann ein reduzierter Kraftstoffverbrauch erzielt werden. Dadurch werden geringere Schadstoffemissionen ausgestoßen und somit auch die Umwelt geschont.

Effiziente Produktivität

Der ZX85USB-6 erreicht dank eines sehr leistungsstarken Stufe V Motors und eines effizienten Hydrauliksystems kürzere Taktzeiten sowie maximale Produktivität am Einsatzort. Der Dieselpartikelfilter, Dieseloxidationskatalysator und das Abgasrückführungssystem verringern den Stickoxid-Anteil und Rußausstoß, während das Common-Rail-System zum optimalen Lauf des Motors beiträgt. Dies reduziert nicht nur die Emissionen, sondern trägt auch zu einer höheren Kraftstoffeffizienz und niedrigeren Betriebskosten bei.

Auf Haltbarkeit getrimmt

Die robusten Ausstattungsmerkmale des ZX85USB-6 wie etwa die zusätzlich verstärkte Arbeitsausrüstung und der verstärkte Hauptrahmen sorgen für eine zuverlässige Leistung und helfen Ihnen, die Arbeit immer termin- und budgetgerecht zu erledigen.

Niedrigere Kraftstoffkosten

Der ECO-Modus, die automatische Drehzahlab senkung und automatische Motorabschaltung reduzieren den Kraftstoffverbrauch und die Geräusentwicklung erheblich.



Dank des kleinen Heckschwenkradius ist der ZX85USB-6 ideal für Arbeit auf engem Raum.



Kürzere Taktzeiten und eine effiziente Hydraulik sorgen für eine hohe Produktivität.



Der multifunktionale LCD-Monitor zeigt alle wichtigen Informationen auf einen Blick an.



Beste Sicht aus der Fahrerkabine.



Der USB-Stromversorgungsanschluss ist nützlich zum Aufladen von tragbaren Geräten wie beispielsweise Mobiltelefonen.



Außerge- wöhnlicher Komfort

Hitachi hat die Kabine des ZX85USB-6 so konzipiert, dass sie ein sicheres und geräumiges Arbeitsumfeld bietet. Ergonomisch gestaltete Bedienelemente, hervorragende Rundumsicht und mehr Beinfreiheit tragen zu einem hohen Maß an Komfort für den Bediener bei und sorgen dafür, dass lange Schichten einfacher und angenehmer werden.

Geräumige Fahrerkabine

Die ROPS-konforme Überdruckkabine des ZX85USB-6 ist geräumig und über den Einstiegstritt leicht zugänglich. Zudem ist die Kabine mit einem beheizbaren und luftgefederten Sitz ausgestattet, welcher während des Betriebs Stöße absorbiert und zusätzlichen Komfort bei Arbeiten in kalter Umgebung bietet.

Einfache Bedienung

Alle Bedienelemente sind für den Maschinenführer besonders leicht erreichbar, die hydraulisch vorgesteuerten Joysticks und Bedienhebel gewährleisten zudem für eine hohe Steuerpräzision. Die Joysticks mit proportionalem Schieberegler für die Zusatzfunktionen garantieren eine präzise Ansteuerung der Anbaugeräte und erweisen sich als besonders nützlich beim Einsatz eines Hydraulikhammers.

Verbessertes Design

Der neue ZX85USB-6 ist mit leistungsstarken LED-Arbeitsscheinwerfern ausgestattet. Diese haben eine weitaus längere Lebensdauer und sind zudem viel energieeffizienter als Halogenscheinwerfer. Optional sind weitere LED-Arbeitsscheinwerfer an der Kabine erhältlich.



Die Sonnenblende garantiert beste Sichtverhältnisse auch bei sonnigen Tagen.

Wartungs- freundlich

Tägliche Kontrollen, Reinigung und Wartung sind mit dem neuen ZX85USB-6 einfacher denn je, was Ihnen wertvolle Zeit während des Arbeitstages spart und eine optimale Leistung gewährleistet. Dies ist auf die leicht zugänglichen und übersichtlich angeordneten Komponenten im einzigartigen Design des Baggers zurückzuführen.

Bequemer Zugang

Komponenten wie Kraftstofffilter, Motorölfilter und Luftfilter sind vom Boden aus leicht zugänglich. Die Filter und der Wasserabscheider sind für eine zeitsparende Wartung nebeneinander angeordnet. Rutschfeste Stufen sorgen für einen sicheren Zugang zum Oberwagen der Maschine.

Schnelles Tanken

Die serienmäßige elektrische Betankungseinheit ermöglicht das Betanken des Baggers per Elektropumpe über ein Fass. Der eingebaute Filter sorgt dafür, dass beim Tanken keine Verunreinigungen aus dem Fass in die Maschine gelangen können.

Einfache Reinigung

Die Kühlerfront ist mit einem Staubschutznetz im Motorraum ausgestattet, das sich zur schnellen Reinigung herausschwenken lässt. Der Unterwagen ist so konstruiert, damit eine Schmutzsammmlung verhindert wird.



Die Wartungspunkte für die Tagesinspektionen wurden in bequem zugänglichen Gruppen angeordnet.



Müheless zu öffnende Abdeckungen bieten einen schnellen Zugang.



Der Bagger kann mit einer elektrischen Pumpe betankt werden.

TECHNISCHE DATEN

MOTOR

Modell	4TNV98C
Typ	4-Takt, wassergekühlt, Common-Rail-Direkteinspritzung
Ansaugung	Gekühlte Abgasrückführung
Nachbehandlung	Partikelfilter und Oxydationskatalysator
Anzahl Zylinder	4
Nennleistung	
ISO 14396	42,4 kW (57,6 PS) bei 2.000 min ⁻¹
ISO 9249, netto	41,8 kW (56,8 PS) bei 2.000 min ⁻¹
SAE J1349, netto	41,8 kW (56,8 PS) bei 2.000 min ⁻¹
Maximales Drehmoment	233,4 Nm bei 1.300 min ⁻¹
Hubraum	3,318 l
Bohrung und Hub	98 mm x 110 mm
Batterie	2 x 12 V / 52 Ah

HYDRAULIKSYSTEM

Hydraulikpumpen

Hauptpumpen	3 Axialkolbenpumpen mit variabler Fördermenge
Maximaler Ölfluss	2 x 72 l/min 1 x 56 l/min
Vorsteuerpumpe	1 Zahnradpumpe
Maximaler Ölfluss	20,0 l/min

Hydraulikmotoren

Fahrtrieb	2 Verstell-Axialkolbenmotoren
Schwenkwerk	1 Axialkolbenmotor

Entlastungsventileinstellungen

Auslegerkreis	26,0 MPa (265 kgf/cm ²)
Schwenkkreis	26,5 MPa (270 kgf/cm ²)
Fahrkreis	31,4 MPa (320 kgf/cm ²)
Vorsteuerkreis	3,9 MPa (40 kgf/cm ²)

Hydraulikzylinder

	Anzahl	Bohrung	Stangendurchmesser	Hub
Ausleger	1	115 mm	65 mm	885 mm
Stiel	1	95 mm	60 mm	900 mm
Löffel	1	85 mm	55 mm	730 mm
Planierschild	1	120 mm	70 mm	145 mm
Ausleger-schwenkbock	1	110 mm	60 mm	563 mm
Verstellzylinder	2	110 mm	60 mm	432 mm

OBERWAGEN

Drehrahmen

D-Profil-Rahmen für maximale Verwindungssteifigkeit.

Schwenkwerk

Axialkolbenmotor mit im Ölbad laufendem Planetengetriebe. Einreihiger Kugeldrehkranz mit induktionsgehärteter Innenvverzahnung. Schwenkwerk-Feststellbremse ist federbelastet und wird hydraulisch gelöst.

Schwenkgeschwindigkeit	10,5 min ⁻¹ (U/min)
Schwenkdrehmoment ...	16,6 kNm (1.630 kgfm)

Fahrerkabine

Großzügige dimensionierte Kabine, 1.065 mm Breite x 1.655 mm Höhe, entspricht ISO*-Normen. Verbundverglasung rundum für optimale Sicht. Die vorderen Fenster (oben und unten) können geöffnet werden. Neigbarer Sitz.

* International Organization for Standardization

UNTERWAGEN

Ketten

Verstärkter, groß dimensionierter Unterwagen. Geschweißter Laufwerksrahmen in Kastenbauweise aus speziellem Werkstoff. Seitenrahmen ist mit dem Laufwerksrahmen verschweißt.

Anzahl der Rollen pro Seite

Stützrollen	1
Laufrollen	5
Bodenplatten	40

Fahrtrieb

Separater Antrieb der Ketten über je einen drehmomentstarken 2-Stufen-Axialkolbenmotor.

Die Lamellen-Feststellbremse ist federbelastet und wird hydraulisch gelöst. Automatikgetriebe: schnell-langsam.

Fahrgeschwindigkeiten ...	Schnellgang: 0 bis 5,0 km/h Langsam: 0 bis 3,1 km/h
---------------------------	--

Max. Traktionskraft

65,2 kN (6.650 kgf)

Steigvermögen

70 % (35 Grad) konstant

SCHALLPEGEL

Schallpegel in der Kabine entsprechend ISO 6396

LpA 73 dB(A)

Schallpegel außen entsprechend ISO 6395 und

EU-Richtlinie 2000/14/EG.....

LwA 98 dB(A)

SERVICE-FÜLLMENGEN

Kraftstofftank	120,0 l
Motorkühlmittel	9,5 l
Motoröl	12,3 l
Fahrtrieb (pro Seite)	1,2 l
Hydrauliksystem	100,0 l
Hydrauliköltank	56,0 l

GEWICHTE UND BODENDRUCK

Betriebsgewicht und Bodendruck

Monoblock-Ausleger

Bodenplattentyp	Bodenplattenbreite	Stiellänge	kg	kPa (kgf/cm ²)
Stahlkette	450 mm	1,62 m	8.430	37 (0,38)
		2,12 m	8.470	37 (0,38)
	600 mm	1,62 m	8.610	28 (0,29)
		2,12 m	8.650	28 (0,29)
Gummikette	450 mm	1,62 m	8.460	37 (0,38)
		2,12 m	8.500	37 (0,38)
PAD-Kette	450 mm	1,62 m	8.480	37 (0,38)
		2,12 m	8.520	37 (0,38)

Einschließlich 0,28 m³ Löffel (ISO gehäuft), Löffelgewicht (211 kg).

Verstell-Ausleger

Bodenplattentyp	Bodenplattenbreite	Stiellänge	kg	kPa (kgf/cm ²)
Stahlkette	450 mm	1,62 m	8.850	39 (0,40)
		2,12 m	8.890	39 (0,40)
	600 mm	1,62 m	9.030	30 (0,30)
		2,12 m	9.060	30 (0,30)
Gummikette	450 mm	1,62 m	8.880	39 (0,40)
		2,12 m	8.910	39 (0,40)
PAD-Kette	450 mm	1,62 m	8.900	39 (0,40)
		2,12 m	8.940	39 (0,40)

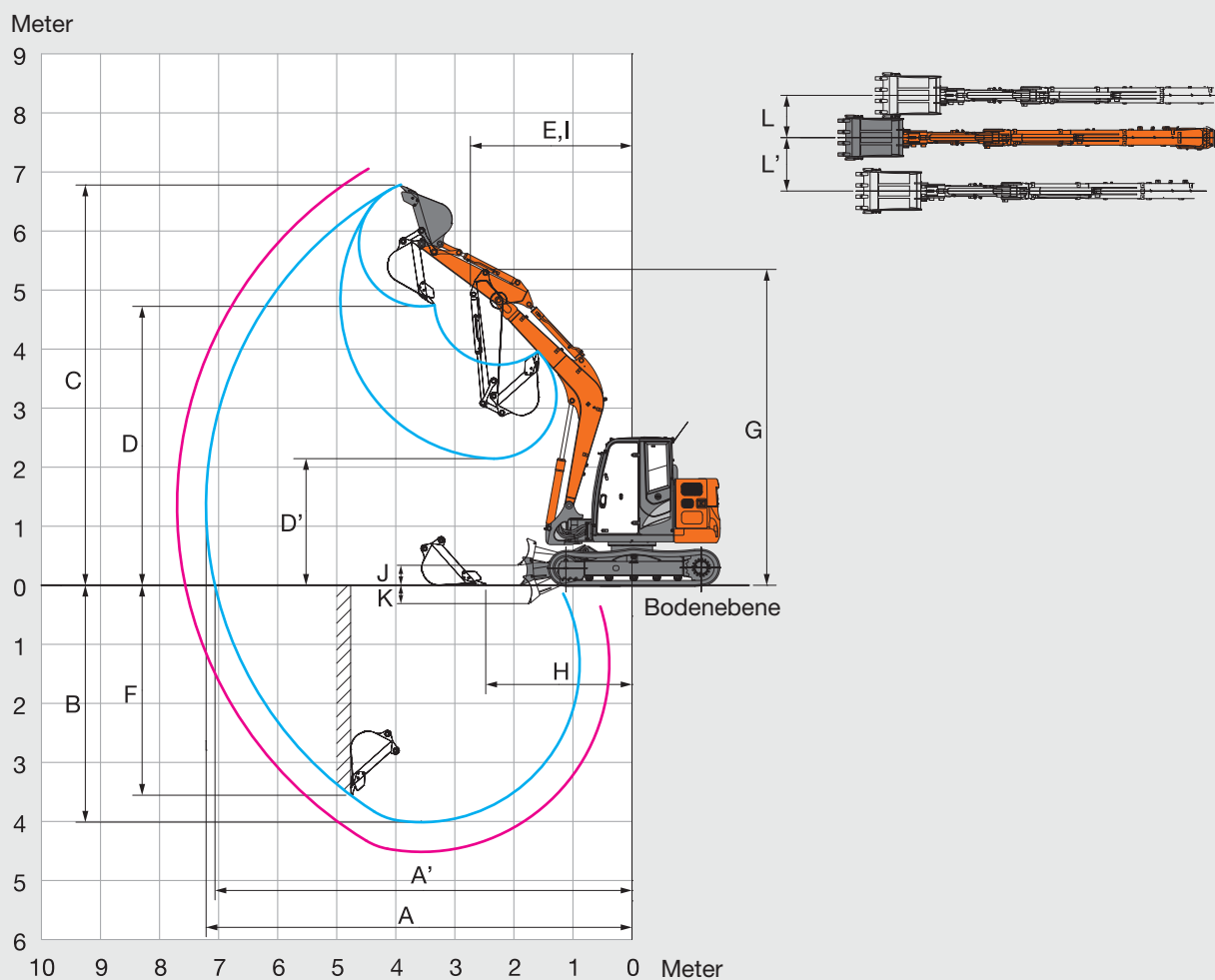
Einschließlich 0,28 m³ Löffel (ISO gehäuft), Löffelgewicht (211 kg).

GRABKRAFT LÖFFEL UND STIEL

Stiellänge	Monoblock-Ausleger		Verstell-Ausleger	
	1,62 m	2,12 m	1,62 m	2,12 m
Löffel-Losbrechkraft ISO	55,0 kN (5.600 kgf)		55,0 kN (5.600 kgf)	
Löffel-Losbrechkraft SAE: PCSA	47,0 kN (4.800 kgf)		47,0 kN (4.800 kgf)	
Stiel-Reißkraft ISO	38,0 kN (3.900 kgf)	32,0 kN (3.300 kgf)	38,0 kN (3.900 kgf)	32,0 kN (3.300 kgf)
Stiel-Reißkraft SAE: PCSA	36,0 kN (3.700 kgf)	31,0 kN (3.200 kgf)	36,0 kN (3.700 kgf)	31,0 kN (3.200 kgf)

TECHNISCHE DATEN

ARBEITSBEREICHE: MONOBLOCK-AUSLEGER

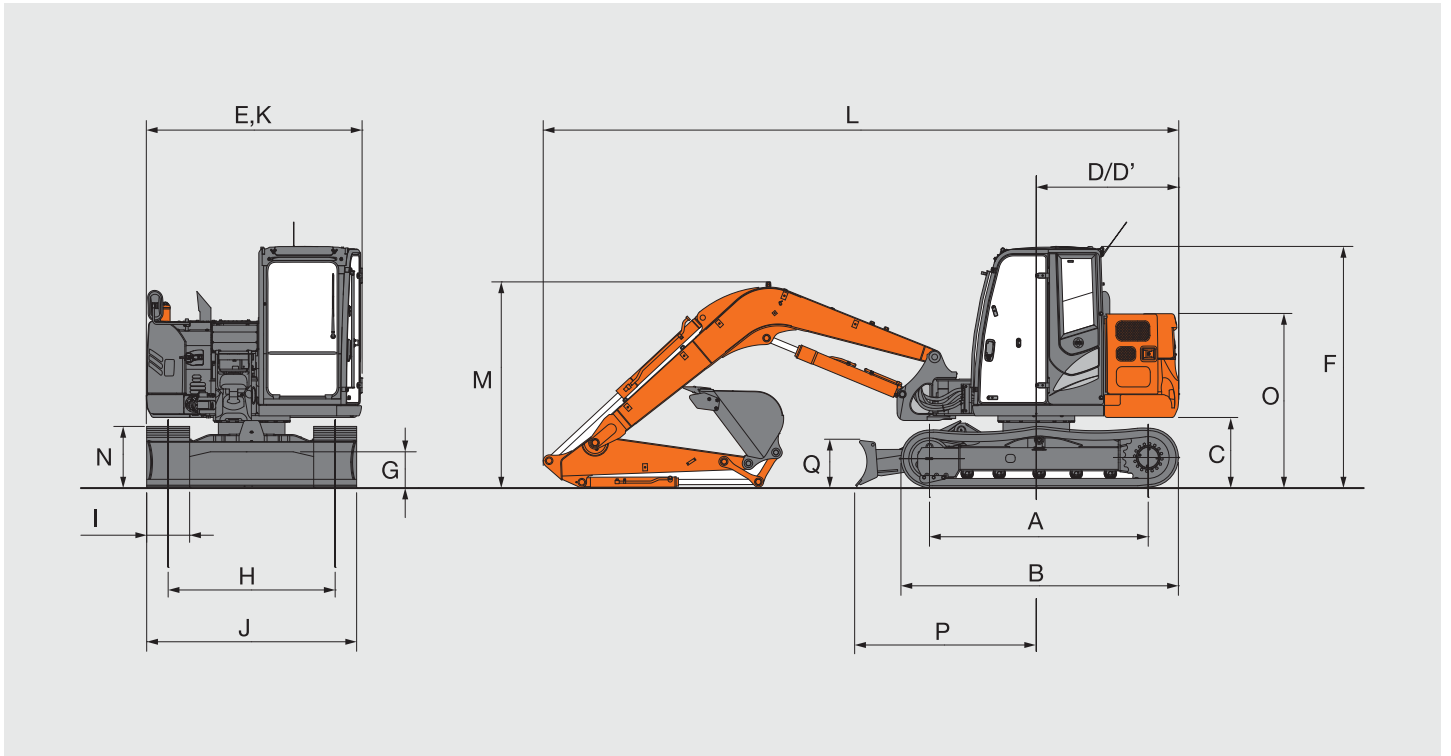


Einheit: mm

Stiellänge	1,62 m	2,12 m
A Max. Reichweite	7.210	7.700
A' Max. Reichweite (am Boden)	7.060	7.560
B Max. Grabtiefe	3.990	4.510
C Max. Reichhöhe	6.790	7.140
D Max. Schütthöhe	4.770	5.080
D' Min. Schütthöhe	2.130	1.670
E Min. Schwenkradius	2.740	2.890
F Max. Vertikalwand	3.470	4.050
G Arbeitsgeräteeinziehhöhe bei min. Schwenkradius	5.370	5.400
H Stielkopfabstand bei max. Arbeitsgeräteeinziehhöhe	2.470	2.310
I Arbeitsradius bei min. vorderen Schwenkradius (max. Auslegerschwenkwinkel)	-	-
J Max. Planierschildhub über Boden	360	360
K Max. Planierschildgriff	300	300
L/L' Auslegerversatz (max. Auslegerversatzwinkel)	1.150 / 1.150	1.150 / 1.150
Max. Auslegerschwenkwinkel (Grad)	60 / 60	60 / 60

Ohne Bodenplattenstollen.

ABMESSUNGEN: MONOBLOCK-AUSLEGER



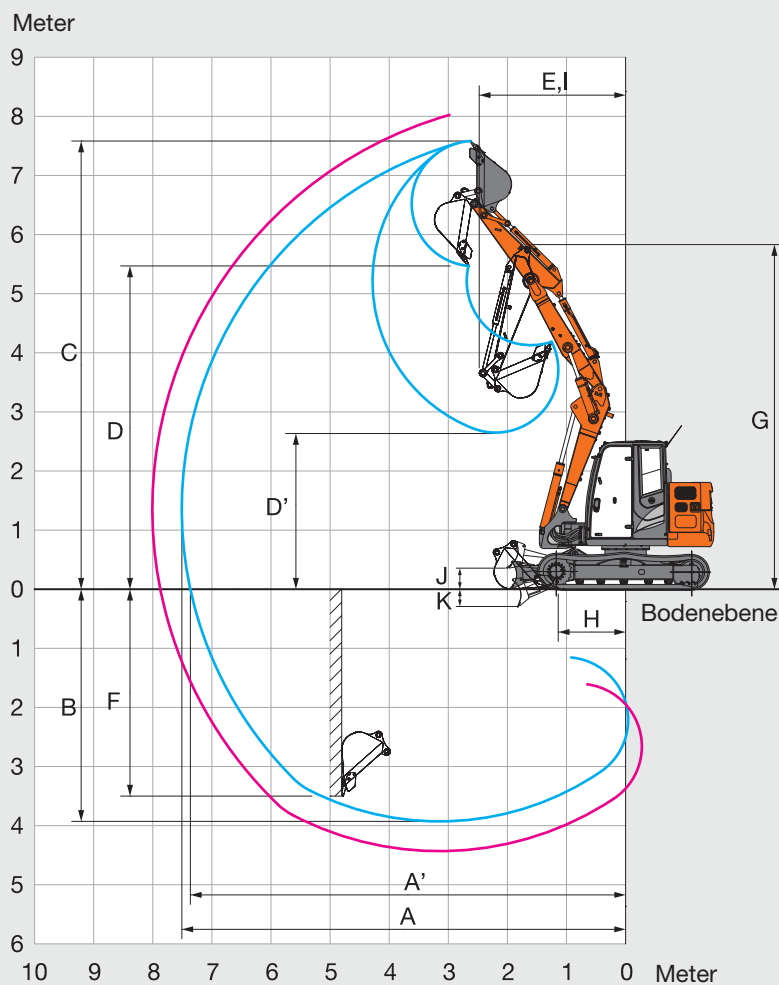
Einheit: mm

	ZAXIS 85USB
A Abstand Mitte Kettenrad zu Mitte Leitrad	2.290
B Unterwagenlänge	2.920
*C Freiraum unter Gegengewicht	740
D Heckschwenkradius	1.490
D' Länge hinten	1.490
E Gesamtbreite des Oberwagens	2.260
F Gesamthöhe über Kabine	2.550
*G Mindestbodenfreiheit	380
H Spurweite	1.750
I Kettenplattenbreite	450
J Unterwagenbreite	2.200
K Gesamtbreite	2.260
L Gesamtlänge	
Mit 1,62-m-Stiel	6.640
Mit 2,12-m-Stiel	6.820
*M Gesamthöhe des Auslegers	
Mit 1,62-m-Stiel	2.220
Mit 2,12-m-Stiel	2.600
N Kettenhöhe	650
O Motorhaubenhöhe	1.850
P Horizontalabstand zum Schild	1.880
Q Planierschildhöhe	480

* Ohne Bodenplattenstollen.

TECHNISCHE DATEN

ARBEITSBEREICHE: VERSTELL-AUSLEGER

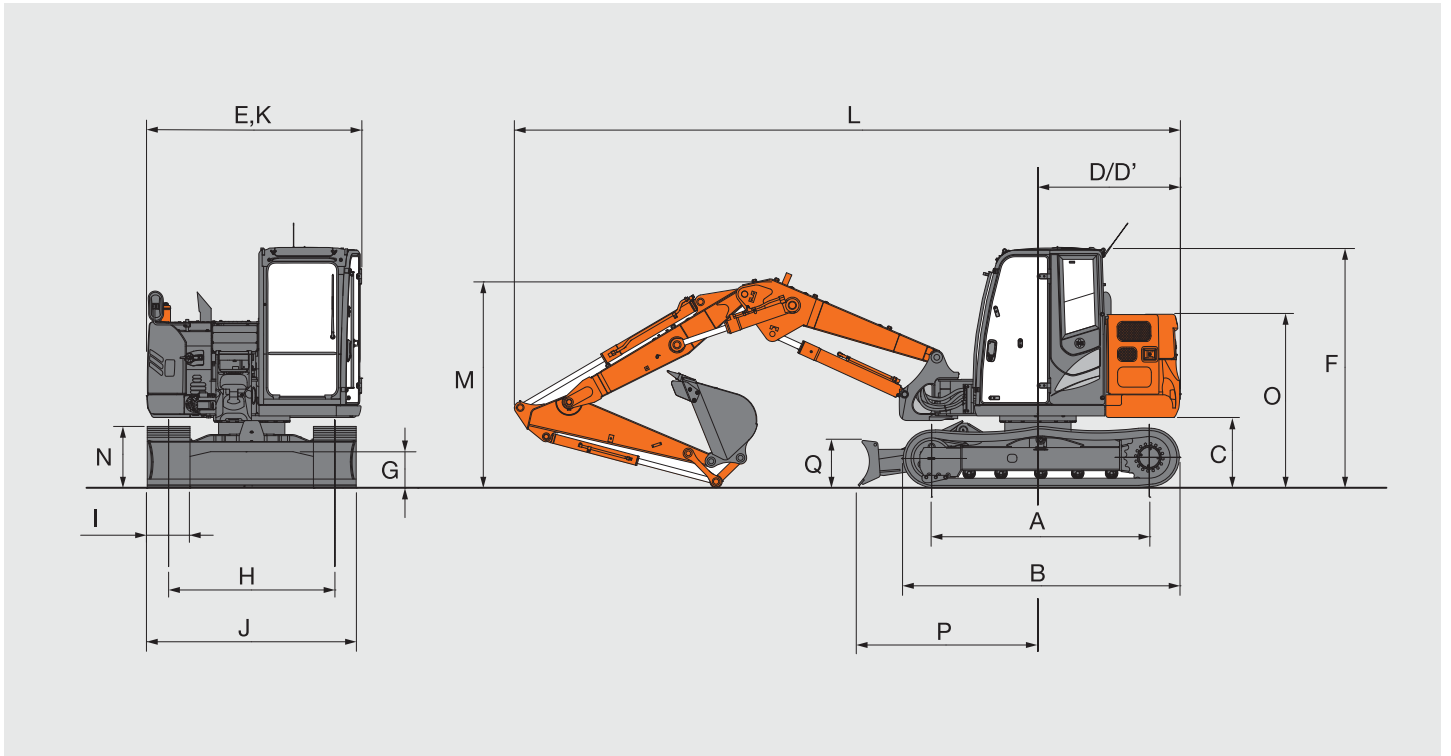


Einheit: mm

Stiellänge	1,62 m	2,12 m
A Max. Reichweite	7.510	8.000
A' Max. Reichweite (am Boden)	7.360	7.860
B Max. Grabtiefe	3.910	4.410
C Max. Reichhöhe	7.600	8.060
D Max. Schütthöhe	5.490	5.940
D' Min. Schütthöhe	2.670	2.320
E Min. Schwenkradius	2.480	2.910
F Max. Vertikalwand	3.440	3.940
G Arbeitsgeräteeinziehhöhe bei min. Schwenkradius	5.810	5.830
H Stielkopfabstand bei max. Arbeitsgeräteeinziehhöhe	1.150	750
I Arbeitsradius bei min. vorderen Schwenkradius (max. Auslegerschwenkwinkel)	-	-
J Max. Planierschildhub über Boden	360	360
K Max. Planierschildeingriff	300	300
L/L' Auslegerversatz (max. Auslegerversatzwinkel)	1.150 / 1.150	1.150 / 1.150
Max. Auslegerschwenkwinkel (Grad)	60 / 60	60 / 60

Ohne Bodenplattenstollen.

ABMESSUNGEN: VERSTELL-AUSLEGER



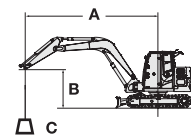
Einheit: mm

	ZAXIS 85USB
A Abstand Mitte Kettenrad zu Mitte Leitrad	2.290
B Unterwagenlänge	2.920
*C Freiraum unter Gegengewicht	740
D Heckschwenkradius	1.490
D' Länge hinten	1.490
E Gesamtbreite des Oberwagens	2.260
F Gesamthöhe über Kabine	2.550
*G Mindestbodenfreiheit	380
H Spurweite	1.750
I Kettenplattenbreite	450
J Unterwagenbreite	2.200
K Gesamtbreite	2.260
L Gesamtlänge	
Mit 1,62-m-Stiel	7.010
Mit 2,12-m-Stiel	7.040
*M Gesamthöhe des Auslegers	
Mit 1,62-m-Stiel	2.320
Mit 2,12-m-Stiel	2.750
N Kettenhöhe	650
O Motorhaubenhöhe	1.850
P Horizontalabstand zum Schild	1.880
Q Planierschildhöhe	480

* Ohne Bodenplattenstollen.

MASCHINENLEISTUNGEN

- Hinweise: 1. Angaben basieren auf ISO 10567.
 2. Hubvermögen entspricht max. 75 % der Kipplast, wenn die Maschine auf festem, ebenem Grund steht, oder 87 % der vollen Hydraulikleistung.
 3. Der Lastpunkt ist die Mittellinie des Löffelbolzens am Stiel.
 4. *Gekennzeichnete Werte sind durch die Hydraulikleistung begrenzt.
 5. 0 m = ebenerdig.



A: Ausladung
 B: Lastpunkthöhe
 C: Hubvermögen

Wenden Sie zur Ermittlung der Hubkräfte die Maschinenleistungen unter "Werte über Seite oder 360 Grad" aus der Tabelle mit "Schild über Boden" an und ziehen Sie das Gewicht des installierten Anbaugeräts und des Schnellwechslers ab.

ZAXIS 85USB Monoblock-Ausleger, Schild über Boden

Werte über Front Werte über Seite oder 360 Grad Einheit: kg

Bedingungen	Lastpunkthöhe m	Ausladung										Bei max. Reichweite		
		2,0 m		3,0 m		4,0 m		5,0 m		6,0 m				Meter
Ausleger 3,67 m Stiel 1,62 m Gegengewicht 1.400 kg Stahlkette 450 mm	4,0					*2.180	1.990	1.680	1.410			1.480	1.240	5,41
	3,0			*3.580	2.930	2.320	1.910	1.650	1.380			1.290	1.080	5,88
	2,0					2.210	1.810	1.600	1.330	1.230	1.020	1.200	1.000	6,11
	1,0					2.120	1.720	1.560	1.280	1.210	1.000	1.170	970	6,14
	0 (Boden)			*2.280	*2.280	2.080	1.680	1.520	1.250			1.200	1.000	5,97
	-1,0	*2.750	*2.750	3.230	2.540	2.070	1.670	1.510	1.240			1.320	1.090	5,57
-2,0			3.270	2.570	2.090	1.690					1.590	1.300	4,89	

ZAXIS 85USB Monoblock-Ausleger, Schild auf Boden

Werte über Front Werte über Seite oder 360 Grad Einheit: kg

Bedingungen	Lastpunkthöhe m	Ausladung										Bei max. Reichweite		
		2,0 m		3,0 m		4,0 m		5,0 m		6,0 m				Meter
Ausleger 3,67 m Stiel 1,62 m Gegengewicht 1.400 kg Stahlkette 450 mm	4,0					*2.180	1.990	*2.040	1.410			*1.920	1.240	5,41
	3,0			*3.580	2.930	*2.590	1.910	*2.190	1.380			*1.920	1.070	5,88
	2,0					*3.150	1.810	*2.430	1.330	*2.070	1.020	*2.000	1.000	6,11
	1,0					*3.560	1.720	*2.630	1.250	*2.140	1.000	*2.080	970	6,14
	0 (Boden)			*2.280	*2.280	*3.650	1.680	*2.710	1.240			*2.120	1.000	5,97
	-1,0	*2.750	*2.750	*4.430	2.540	*3.440	1.670	*2.570				*2.150	1.090	5,58
-2,0			*3.890	2.570	*2.900	1.690					*2.130	1.300	4,89	

ZAXIS 85USB Monoblock-Ausleger, Schild über Boden

Werte über Front Werte über Seite oder 360 Grad Einheit: kg

Bedingungen	Lastpunkthöhe m	Ausladung										Bei max. Reichweite		
		2,0 m		3,0 m		4,0 m		5,0 m		6,0 m				Meter
Ausleger 3,67 m Stiel 2,12 m Gegengewicht 1.400 kg Stahlkette 450 mm	5,0							1.700	1.420			1.550	1.300	5,29
	4,0							1.700	1.420			1.270	1.060	5,98
	3,0					*2.240	1.940	1.660	1.390	1.250	1.040	1.130	940	6,39
	2,0					2.240	1.830	1.610	1.330	1.230	1.020	1.060	880	6,61
	1,0					2.130	1.730	1.550	1.280	1.200	990	1.030	860	6,63
	0 (Boden)			*2.440	*2.440	2.060	1.670	1.510	1.240	1.170	970	1.060	870	6,48
	-1,0	*2.220	*2.220	3.170	2.490	2.040	1.640	1.490	1.220	1.160	960	1.140	940	6,12
	-2,0	*3.710	*3.710	3.200	2.510	2.040	1.650	1.490	1.220			1.310	1.080	5,52
-3,0			3.260	2.570	2.080	1.690					1.740	1.430	4,55	

ZAXIS 85USB Monoblock-Ausleger, Schild auf Boden

Werte über Front Werte über Seite oder 360 Grad Einheit: kg

Bedingungen	Lastpunkthöhe m	Ausladung										Bei max. Reichweite		
		2,0 m		3,0 m		4,0 m		5,0 m		6,0 m				Meter
Ausleger 3,67 m Stiel 2,12 m Gegengewicht 1.400 kg Stahlkette 450 mm	5,0							*1.780	1.420			*1.650	1.300	5,29
	4,0							*1.780	1.420			*1.550	1.060	5,98
	3,0					*2.240	1.940	*1.960	1.390	*1.820	1.040	*1.540	940	6,39
	2,0					*2.830	1.840	*2.240	1.330	*1.930	1.020	*1.590	880	6,61
	1,0					*3.360	1.730	*2.500	1.280	*2.050	990	*1.700	860	6,63
	0 (Boden)			*2.440	*2.440	*3.610	1.670	*2.660	1.240	*2.110	970	*1.890	870	6,48
	-1,0	*2.220	*2.220	*3.760	2.490	*3.560	1.640	*2.640	1.220	*2.020	960	*1.940	940	6,12
	-2,0	*3.710	*3.710	*4.490	2.510	*3.200	1.650	*2.360	1.220			*1.960	1.080	5,52
-3,0			*3.310	2.570	*2.370	1.690					*1.870	1.430	4,55	

ZAXIS 85USB Verstell-Ausleger, Schild über Boden

Werte über Front Werte über Seite oder 360 Grad Einheit: kg

Bedingungen	Lastpunkt-höhe m	Ausladung										Bei max. Reichweite		
		2,0 m		3,0 m		4,0 m		5,0 m		6,0 m		Meter		
Verstell-Ausleger Stiel 1,62 m Gegengewicht 1.400 kg Stahlkette 450 mm	5,0					*2.240	1.970	1.610	1.320			1.600	1.310	5,02
	4,0			*3.000	*3.000	2.340	1.910	1.610	1.320			1.250	1.020	5,75
	3,0					2.200	1.780	1.550	1.270	1.150	930	1.090	880	6,19
	2,0					2.030	1.620	1.470	1.190	1.110	900	1.000	810	6,41
	1,0					1.900	1.500	1.400	1.120	1.080	870	970	780	6,44
	0 (Boden)					1.840	1.440	1.350	1.070	1.050	840	990	790	6,28
	-1,0			2.900	2.210	1.830	1.430	1.330	1.060			1.070	860	5,91
	-2,0			*2.890	2.250	1.860	1.460	1.360	1.080			1.270	1.020	5,28

ZAXIS 85USB Verstell-Ausleger, Schild auf Boden

Werte über Front Werte über Seite oder 360 Grad Einheit: kg

Bedingungen	Lastpunkt-höhe m	Ausladung										Bei max. Reichweite		
		2,0 m		3,0 m		4,0 m		5,0 m		6,0 m		Meter		
Verstell-Ausleger Stiel 1,62 m Gegengewicht 1.400 kg Stahlkette 450 mm	5,0					*2.240	1.970	*2.050	1.320			*1.960	1.310	5,03
	4,0			*3.000	*3.000	*2.380	1.910	*2.070	1.320			*1.820	1.020	5,75
	3,0					*2.760	1.780	*2.210	1.270	*1.910	930	*1.790	880	6,19
	2,0					*3.200	1.620	*2.390	1.190	*1.960	900	*1.840	810	6,41
	1,0					*3.410	1.500	*2.510	1.120	*1.990	870	*1.810	780	6,44
	0 (Boden)					*3.320	1.440	*2.490	1.070	*1.930	840	*1.770	790	6,28
	-1,0			*3.340	2.210	*2.980	1.430	*2.280	1.060			*1.700	860	5,91
	-2,0			*2.890	2.250	*2.380	1.460	*1.760	1.080			*1.530	1.020	5,28

ZAXIS 85USB Verstell-Ausleger, Schild über Boden

Werte über Front Werte über Seite oder 360 Grad Einheit: kg

Bedingungen	Lastpunkt-höhe m	Ausladung										Bei max. Reichweite		
		2,0 m		3,0 m		4,0 m		5,0 m		6,0 m		Meter		
Verstell-Ausleger Stiel 2,12 m Gegengewicht 1.400 kg Stahlkette 450 mm	5,0					*1.950	*1.950	1.680	1.390			1.330	1.090	5,68
	4,0					*2.110	1.990	1.670	1.370	1.210	990	1.100	900	6,32
	3,0			*3.420	2.940	2.300	1.870	1.600	1.320	1.190	970	970	790	6,71
	2,0					2.120	1.710	1.520	1.240	1.150	930	910	730	6,91
	1,0					1.960	1.560	1.440	1.160	1.100	890	880	710	6,94
	0 (Boden)					1.870	1.470	1.370	1.100	1.060	850	890	720	6,79
	-1,0			2.880	2.190	1.840	1.440	1.340	1.070	1.050	840	950	760	6,45
	-2,0			2.910	2.220	1.850	1.450	1.340	1.070			1.090	870	5,89

ZAXIS 85USB Verstell-Ausleger, Schild auf Boden

Werte über Front Werte über Seite oder 360 Grad Einheit: kg

Bedingungen	Lastpunkt-höhe m	Ausladung										Bei max. Reichweite		
		2,0 m		3,0 m		4,0 m		5,0 m		6,0 m		Meter		
Verstell-Ausleger Stiel 2,12 m Gegengewicht 1.400 kg Stahlkette 450 mm	5,0					*1.950	*1.950	*1.840	1.390			*1.580	1.090	5,68
	4,0					*2.110	1.990	*1.890	1.370	*1.760	990	*1.490	900	6,32
	3,0			*3.420	2.940	*2.500	1.870	*2.060	1.320	*1.810	970	*1.470	790	6,71
	2,0					*2.990	1.710	*2.280	1.240	*1.900	930	*1.490	730	6,91
	1,0					*3.350	1.560	*2.460	1.160	*1.980	890	*1.570	710	6,94
	0 (Boden)					*3.420	1.470	*2.530	1.100	*1.980	850	*1.630	720	6,79
	-1,0			*2.880	2.190	*3.220	1.440	*2.420	1.070	*1.850	840	*1.580	760	6,45
	-2,0			*3.640	2.220	*2.760	1.450	*2.090	1.070			*1.480	870	5,89

AUSRÜSTUNG

● : Standardausrüstung

○ : Sonderausrüstung

MOTOR	
Doppelluftfilter	●
Lichtmaschine 24 V - 60 A	●
Automatische Drehzahlabsenkung	●
Motorölfiter (Patrone)	●
Kraftstoffhauptfilter (Patrone)	●
Trockenluftfilter mit Staubablassventil (mit Luftfilterdurchlassanzeige)	●
Elektrische Betankungspumpe	●
Lüfterschutz	●
Kraftstoffkühler	●
Kraftstoffvorfilter mit Wasserabscheider	●
ECO/POWER-Modus	●
Kühlmittel-Ausgleichsbehälter	●
Kühler, Ölkühler mit Staubschutznetz im Motorraum	●
Wasserabscheider für Kraftstoffsystem des Motors	●

HYDRAULIKSYSTEM	
Anti-Drift-Ventil für Ausleger	●
Zusatzausgang für Steuerventil	●
Hauptstromfilter	●
Verstärktes Rohrbruchsicherheitsventil	●
Hydraulisch vorgesteuerte Steuerhebel	●
Vorsteuerabschalthebel mit Neutralstartschaltung	●
Vorsteuerkreisfilter	●
Ansaugfilter	●
Überlaufilter	●
Schwenkwerk-Feststellbremse	●
Fahrwerk-Feststellbremse	●
Zweistufiger Fahrtrieb	●
Ventil für Zusatzkreis-Verrohrung	●

KABINE	
UKW/MW-Radio	●
Rutschsichere Trittfläche	●
Armlehnen	●
Aschenbecher	●
Klimaautomatik*	●
Prop. Joystick für Zusatzfunktionen (AFL)	○
24 V-Zigarettenanzünder	●
Entfroster	●
Getränkehalter	●
Elektrisches Signalhorn	●
Bodenmatte	●
Handschuhfach	●
Regenschutz	○
Neigbarer Sitz	●
Verstärkte, getöntes Verbundglasfenster	●
Sicherheitsgurt	●
DAB-Radioantenne (Gummi)	●
ROPS/OPG-Kabine	●
Sitz: Luftgefederter, beheizter Sitz	○
Sitz: mechanisch gefedert mit Sitzheizung	●
Aufbewahrungsbox	●
Sonnenblende	○
Durchsichtige Dachluke mit Rollo	●
USB-Stromversorgungsanschluss (5 V - 20 A)	●
Scheibenwaschanlage	●
Scheibenwischer	●
4 flüssigkeitsgedämpfte Gummilager	●

BELEUCHTUNG	
Zusatzscheinwerfer mit Abdeckung am Ausleger	○
Zusatzscheinwerfer vorn am Kabinendach	○
Zusatzscheinwerfer hinten am Kabinendach	○
LED-Zusatzscheinwerfer hinten am Kabinendach	○
Rundumleuchte	○
2 Arbeitsscheinwerfer	●
4 LED-Arbeitsscheinwerfer (Ausleger x 1, Oberwagen x 1, Kabinendach vorne x2)	○

OBERWAGEN	
Zusätzliches Entlastungsventil	●
Zwei 52-Ah-Batterien	●
Batterie Hauptschalter	●
Elektrische Betankungspumpe mit Stoppautomatik	●
Kraftstoffstandanzeige	●
Vorsteuerkreis-Druckspeicher	○
Heckkamera	●
Rückspiegel (rechts und links)	●
Werkzeugkasten	●
Bodenbleche	●
1.400 kg Gegengewicht	●
370 kg zusätzliches Gegengewicht	○

UNTERWAGEN	
Planierschild	●
Verstärkte Kettenglieder mit Bolzendichtungen	●
Fahrmotorabdeckungen	●
4 Transport-Verzurrösen	●
450 mm Stahlketten	●
450 mm PAD-Ketten	○
450 mm Gummiketten	○
600 mm Stahlketten	○

ARBEITS-AUSRÜSTUNGEN	
2. Zusatzkreis-Verrohrung	○
Dichtring an allen Löffelbolzen	●
Zusatzkreis-Verrohrung	●
Flanschbolzen	●
HN-Buchse	●
Druckplatte aus verstärktem Kunststoff	●
Wolframkarbidbeschichtung	●
1,62-m-Stiel	○
2,12-m-Stiel	●

VERSCHIEDENES	
Global e-Service***	●
Diebstahlsicherung**	●

Standard- und Sonderausrüstung kann von Land zu Land variieren. Kontaktieren Sie diesbezüglich Ihren Hitachi-Händler.

* Enthält fluorierte Treibhausgase, Kältemitteltyp: HFC-134a, Treibhauspotenzial: 1430, Menge: 0,80 kg, CO₂e: 1,14 Tonnen.

** Hitachi Construction Machinery haftet nicht für Diebstahl; entsprechende Schutzsysteme minimieren lediglich das Diebstahlrisiko.

*** Informationen können abgerufen werden, indem Sie mit einem mobilen Endgerät von Hitachi eine Verbindung zum Global e-Service herstellen.

Vor dem Einsatz der Maschine, einschließlich der Satellitenkommunikation, in einem anderen Land als dem Bestimmungsland sind eventuell Modifikationen erforderlich, damit sie die örtlichen Bestimmungen (einschl. Sicherheitsvorschriften) und Gesetze erfüllt. Daher dieses Fahrzeug weder exportieren noch außerhalb des Bestimmungslandes einsetzen, bevor nicht die Erfüllung der örtlichen Bestimmungen sichergestellt ist. Bei Fragen zur Einhaltung der Bestimmungen wenden Sie sich bitte an Ihren Hitachi-Händler.

Diese technischen Daten können unangekündigt geändert werden.

Die Abbildungen und Fotografien zeigen die Standardmodelle und können Sonderausrüstungen, Zubehör und alle Standardausrüstungen mit einigen Farb- und Eigenschaftsunterschieden enthalten. Lesen und verinnerlichen Sie das Bedienungshandbuch vor Inbetriebnahme, um problemlos mit der Maschine arbeiten zu können.