

APF 20/50

VORWÄRTSLAUFENDE RÜTTELPLATTEN

BENZIN



DIESEL



KRAFTPAKET

Die APF 20/50 ist die stärkste Rüttelplatte im neuen APF-Sortiment. Sie hat eine Arbeitsbreite von 500 mm und eine Fliehkraft von 20 kN. Die technisch ausgereifte Erregereinheit ist wartungsfrei. Dank des starken Vortriebs werden auch auf schwierigem Untergrund und an steilen Hängen hervorragende Verdichtungsergebnisse erzielt. Die APF 20/50 ist mit den Benzinmotoren von Honda, Vanguard als auch Rato erhältlich.

In der Ausführung mit Hatz-Motor profitiert die APF 20/50 von den Vorteilen der anderen Ammann Rüttelplatten mit Dieselmotor – also dem günstigen Betanken auf der Baustelle. Der Dieselmotor hat eine Leistung von 3.2 kW (4.3 PS) und überzeugt auch in höheren Lagen mit voller Kraft.

EINFACHE BEDIENUNG

- Bediener-sicherheit dank Führungs-bügel mit geringen HAV-Werten
- Maschinenrahmen lässt sich von allen Seiten gut greifen
- Hohe Wendigkeit fördert die Präzision und erleichtert die Arbeit

LEISTUNGSSTARKER VERDICHTER

- Grosszügig ausgelegte, starke Erregereinheit
- Erstklassige Verdichtungsleistung, Geschwindigkeit, Steigfähigkeit und Lebensdauer
- Kompakte Abmessungen ermöglichen das Arbeiten auf beengten Baustellen

IDEAL ALS LEIHMASCHINE

- Geringe Unterhaltskosten
- Vielfältig einsetzbar
- Anwenderfreundlich – auch für unerfahrene Bediener

INSTANDHALTUNG

- Wartungsfreies Erregersystem
- Kompletter Motorschutzrahmen
- Werkzeugfreie tägliche Wartung

VIELSEITIGE ZUSÄTZLICHE OPTIONEN

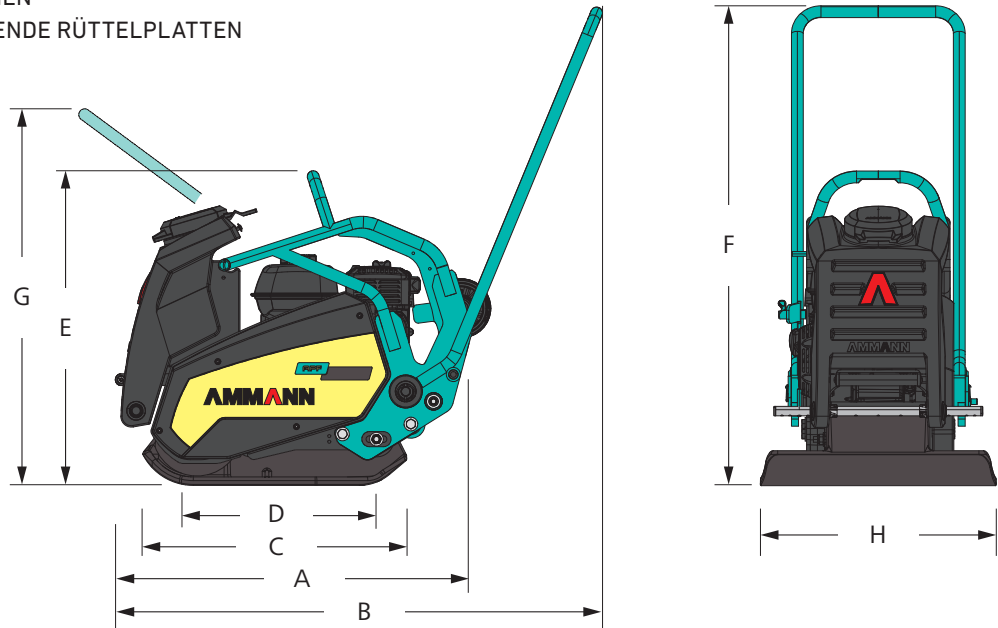
- Wassertank und Berieselungsanlage lassen sich ohne Werkzeug montieren
- Gummimatten für das Einrütteln von Pflastersteinen werkzeugfrei montierbar
- Festinstallierte Transporträder erleichtern das Umsetzen der Maschine auf der Baustelle

EINSATZBEREICHE

- Verdichtung enger Bereiche
- Ausbesserungsarbeiten im Asphaltbau
- Leichte bis mittelschwere Ausbesserungsarbeiten
- Rohrverlegung und Grabenbau
- Landschafts- und Gartenbau
- Erdarbeiten

AMMANN

TECHNISCHE SPEZIFIKATIONEN
APF 20/50 VORWÄRTSLAUFENDE RÜTTTELPLATTEN



ABMESSUNGEN & GEWICHT

| | Honda / Vanguard | Hatz |
|--|------------------|---------|
| BETRIEBSGEWICHTE GRUNDGERÄT | 88 kg | 106 kg |
| BETRIEBSGEWICHTE MIT RAD & WASSERTANK | 97 kg | 115 kg |
| A MASCHINEN LÄNGE | 700 mm | 700 mm |
| B MASCHINEN LÄNGE MIT HÖHE STEUERBÜGEL | 1020 mm | 1020 mm |
| C LÄNGE GRUNDPLATTE | 559 mm | 559 mm |
| D LÄNGE BODENAUFCLAGE | 352 mm | 352 mm |
| E MASCHINEN HÖHE | 667 mm | 674 mm |
| F HÖHE STEUERBÜGEL (ARBEIT) | 976 mm | 976 mm |
| G HÖHE STEUERBÜGEL (TRANFER) | 736/*960 mm | 736 mm |
| H MASCHINENBREITE | 500 mm | 500 mm |

VERDICHTUNGSLEISTUNG

| | | |
|-------------------------|------------------------|------------------------|
| MAX. VIBRATIONSFREQUENZ | 90 Hz | 90 Hz |
| MAX. ZENTRIFUGALKRAFT | 20 kN | 20 kN |
| MAX. FLÄCHENLEISTUNG | 930 m ² /h | 990 m ² /h |
| SPEZ. AUFLAGENDRUCK | 11.4 N/cm ² | 11.4 N/cm ² |

* Vanguard und Rato

MOTOR

| | Kraftstoff | Engine Output at RPM |
|--------------|------------|-----------------------|
| HONDA GX 160 | Benzin | 3.4 kW (4.6 PS) @3250 |
| VANGUARD 160 | Benzin | 3.7 kW (5 PS) @3250 |
| RATO R180 | Benzin | 3.8 kW (5.1 PS) @3250 |
| HATZ 1B20 | Diesel | 3.2 kW (4.3 PS) @3250 |

VERSCHIEDENES

| | Honda / Vanguard / Rato | Hatz |
|------------------------|-------------------------|-----------------------|
| HAV AN DEICHSEL | 3.1 m/s ² | <2.5 m/s ² |
| ARBEITSGESCHWINDIGKEIT | 0–31 m/min | 0–33 m/min |
| MAX. STEIGFÄHIGKEIT | 30 % | 30 % |
| MAX. SCHRÄGLAGE | 20° | 20° |

OPTIONEN

| | | |
|-----------------------|------|------|
| VULKOLLANMATTE | x | x |
| TRANSPORTRÄDER | x | x |
| WASSERBERIESERLUNG | 12 l | 12 l |
| BETRIEBSSTUNDENZÄHLER | x | x |

HIGHLIGHTS

- Vibrationsgedämpfter Führungsbügel für mehr Sicherheit und Bedienkomfort
- Wartungsfreies Erregersystem
- Selbstreinigende und verschleissbeständige Grundplatte
- Stabiler Rahmen schützt die Platte auf der Baustelle und beim Transport
- Per Fussraste absenkbarer Transporträder fördern die Mobilität auf der Baustelle

Zusätzliche Informationen zu unseren Produkten und Dienstleistungen finden Sie unter:

www.ammann.com

Technische Änderungen vorbehalten.

MSS-1572-05-DE | © Ammann Group

AMMANN