



D101AEA COMPACT D101AEA

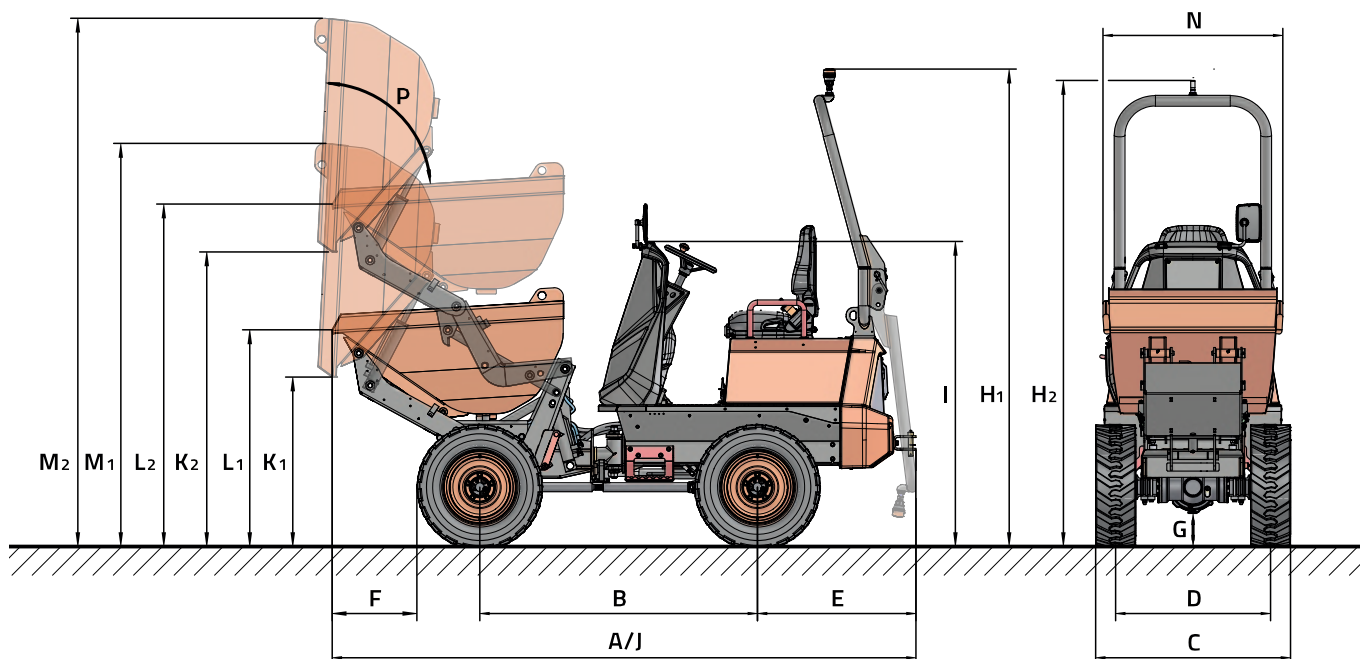


TECHNISCHE DATEN

ALLGEMEIN		D101AEA COMPACT	D101AEA
Entladesystem	-		Höhe
Ladekapazität	Kg		1000
Fahrwerk	-		Knickgelenkt
Fassungsvermögen Mulde Wassermaß	l		345
Fassungsvermögen Mulde gestrichen	l		395
Fassungsvermögen Mulde gehäuft	l		565
Leergewicht *	Kg		1430
Kraftübertragung	-		Elektrisch
MOTOR			
Drehmoment / Nennleistung	kW		17,3 / 7,6
Drehmomenthöchstleistung	N.m		130
Emissionen	-		Null Emissionen
FAHREN			
Höchstgeschwindigkeit	km/h		14
Überwindbare Steigung	%		34
Außenwenderadius	mm		3080
Antrieb	-		4x4
Reifen	-	6.5/80-12	27x8.50-15
HYDRAULIKSYSTEM			
Hydraulikkreislauf	-		Zahnradpumpe mit 12 cm ³
Fülle	l/min		26,4
Betriebsdruck	bar		180
Tankkapazität	l		24,5
BREMSANLAGE			
Betrieb	-		Ölgelagert. Hydraulikantrieb
Stillstand	-		Negative Betätigung und elektrohydraulische Entkupplung
BATTERIE			
Batterietyp	-		Lithium-Ion Batterie (NCM)
Bruttokapazität	kWh		9,3
Systemspannung	V		48
Autonomie ***	-		Eine intensive Schicht
LADUNG			
Ladegerät	-		Integriert
Ladezeit 20-80 % **	-		2h (@230V)
Ladezeit 20-80 % (externes Schnellladegerät) ***	-		1h (@415V)
Typ Netzstecker des Ladekabels	-		16A 110V (gelb); 16A 230V (blau); 16A 415V (rot)

* Änderungen möglich, abhängig von der optional erhältlichen Ausstattung. ** Abhängig von den Umgebungsbedingungen und der Art und Leistung der Ladestation. *** Abhängig von den Umgebungsbedingungen und der Art der Verwendung. Bei Temperaturen unter 0°C wird empfohlen, den "Long Range Pack" zu montieren.

ABMESSUNGEN



ABMESSUNGEN (mm)	D101AEA COMPACT		D101AEA	
A	3260		3260	
B	1550		1550	
C	990		1085	
D	815		865	
E	885		885	
F	530		495	
G	145		185	
H	2640	2580	2675	2615
I	1680		1715	
J	3260		3260	
K	890	1590	940	1640
L	1165	1865	1215	1915
M	2225	2925	2260	2960
N	1000		1000	
ABMESSUNGEN (°)				
P	83		83	
	1 ▲	▲ 2	1 ▲	▲ 2



www.ausa.com

Produkte können ohne vorherige Ankündigung verändert werden. Bilder in der gesamten Dokumentation können je nach Modell auf nicht standardmäßige Konfigurationen oder auf nicht verfügbare Artikel verweisen.

AUSAs Logo und das gesamte Corporate Identity sind Eigentum des AUSA Center S.L.U. und dürfen ohne vorherige Zustimmung nicht verwendet werden.