



D 100 AHA
D 100 AHG

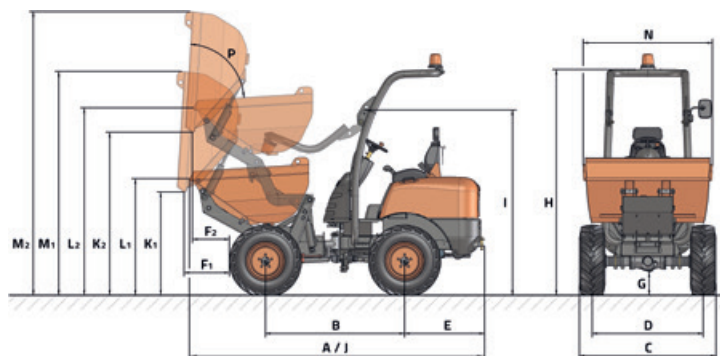


TECHNISCHE DATEN

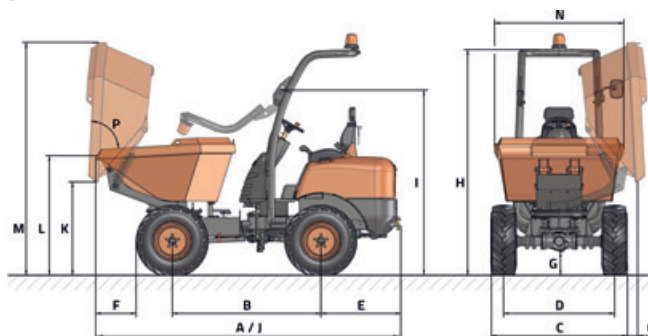
ALLGEMEIN		D 100 AHA	D 100 AHA COMPACT	D 100 AHG
Entladesystem	-	Höhe	Höhe	Schwenk
Ladekapazität	Kg	1000	1000	1000
Fahrwerk	-	Knickgelenkt und schwingend	Knickgelenkt und schwingend	Knickgelenkt und schwingend
Fassungsvermögen Mulde Wassermaß	l	345	345	325
Fassungsvermögen Mulde gestrichen	l	395	395	390
Fassungsvermögen Mulde gehäuft	l	565	565	545
Leergewicht	Kg	1300	1300	1300
Kraftübertragung	-	Hydrostatik	Hydrostatik	Hydrostatik
MOTOR				
Marke	-	KUBOTA	KUBOTA	KUBOTA
Modell	-	D1105-E4B	D1105-E4B	D1105-E4B
Leistung	kW	15,6	15,6	15,6
Betriebsgeschwindigkeit	rpm	2400	2400	2400
Drehmoment	N·m@rpm	71,4@1600	71,4@1600	71,4@1600
Anzahl Zylinder	-	3	3	3
Emissionen	-	Stage V, EPA Tier 4	Stage V, EPA Tier 4	Stage V, EPA Tier 4
Lärm	dB(A)	101	101	101
FAHREN				
Höchstgeschwindigkeit	Km/h	15	15	15
Überwindbare Steigung	%	38	38	38
Außenwenderadius	mm	3060	3060	3035
Antrieb	-	4x4	4x4	4x4
Reifen	-	27x8,5-15"	6,5/80-12	27x8,5-15"
HYDRAULIKSYSTEM				
Hydraulikkreislauf	-	Zahnradpumpe mit 8 cm ³ .	Zahnradpumpe mit 8 cm ³ .	Zahnradpumpe mit 8 cm ³ .
Fülle	l/min	17,28	17,28	17,28
Betriebsdruck	bar	180	180	180
TANKKAPAZITÄT				
Kraftstoff	l	23	23	23
Hydraulik	l	21,2	21,2	21,2
BREMSANLAGE				
Betrieb	-	Geschlossenes. Handbedienung	Geschlossenes. Handbedienung	Geschlossenes. Handbedienung
Stillstand	-	Geschlossenes. Handbedienung	Geschlossenes. Handbedienung	Geschlossenes. Handbedienung

ABMESSUNGEN

D 100 AHA COMPACT / D 100 AHA



D 100 AHG



ABMESSUNGEN (mm)	D 100 AHA COMPACT		D 100 AHA		D 100 AHG
A	3200		3200		3200
B	1500		1500		1500
C	980		1100		1100
D	815		865		865
E	860		860		860
F	545	505	500	460	500
G	170		210		210
H	2360		2400		2400
I	1920		1960		1960
J	3200		3200		3200
K	910	1670	950	1710	950
L	1180	1940	1230	1980	1230
M	2210	2970	2250	3010	2350
N	1000		1000		1000
O	-		-		310
ABMESSUNGEN (°)					
P	83		83		83
	1 ▲	▲ 2	1 ▲	▲ 2	



www.ausa.com

Produkte können ohne vorherige Ankündigung verändert werden. Bilder in der gesamten Dokumentation können je nach Modell auf nicht standardmäßige Konfigurationen oder auf nicht verfügbare Artikel verweisen.

AUSAs Logo und das gesamte Corporate Identity sind Eigentum des AUSA Center S.L.U. und dürfen ohne vorherige Zustimmung nicht verwendet werden.