



GIANT[®]
BY TOBROCO



COMPACT DESIGN
BIG IN PERFORMANCE

G2700



TECHNISCHE DATEN

| TYPE | G2700 HD | G2700 HD X-TRA | G2700 HD+ | G2700 HD+ X-TRA |
|------------------------------|----------|----------------|-----------|-----------------|
| Betriebsgewicht ¹ | 2.550 kg | 2.550 kg | 2.600 kg | 2.600 kg |
| Hubkraft | 1.875 kg | 2.325 kg | 1.900 kg | 2.350 kg |
| Kipplast ² | 2.375 kg | 2.850 kg | 2.400 kg | 2.900 kg |

ABMESSUNGEN UND FAHRGESCHWINDIGKEIT

| | | | | |
|-----------------------------|---------------------------------------|----------|---------------------------------------|----------|
| Hubhöhe ² | 2.964 mm | 2.498 mm | 2.964 mm | 2.498 mm |
| Gesamtlänge ohne Schaufel | 3.387 mm | 3.456 mm | 3.387 mm | 3.456 mm |
| Durchfahrthöhe ³ | 2.320 mm | 2.320 mm | 2.322 mm | 2.322 mm |
| Breite auf Serienbereifung | 1.100 mm | | 1.100 mm | |
| Standardbereifung | 11.5/80-15.3 AS | | 11.5/80-15.3 AS | |
| Fahrgeschwindigkeit | 0-10 km/h 0-25 km/h (mit Fahrautomat) | | 0-15 km/h 0-30 km/h (mit Fahrautomat) | |

| MOTOR | Kubota D1803 CR DOC/DPF (STUFE V) | Kubota D1803 CR DOC/DPF (STUFE V) |
|-----------------------|-----------------------------------|-----------------------------------|
| Zylinder | 3 | 3 |
| Motorleistung | 50 PS / 36 kW | 50 PS / 36 kW |
| Motortyp | Turbo Diesel | Turbo Diesel |
| Kraftstofftankinhalt | 68 l | 68 l |
| Hydrauliköltankinhalt | 60 l | 60 l |

ANTRIEB

| | | |
|------------------|---|---|
| Fahrtrieb | Hydrostatischer Allradantrieb | Hydrostatischer Allradantrieb |
| Getriebe | Automotive Steuerung | Automotive Steuerung |
| Differential | Differentialgetriebe mit Sperwirkung in beiden Achsen | Elektrisch einschaltbare 100% Sperre in beiden Achsen |
| Achsen | 8 Tonnen Planetenachsen (HD Ausführung) | 12 Tonnen Planetenachsen (HD Ausführung) |
| Zugkraft | 20.000 N | 28.000 N |
| Fahrhydraulik | 112 l/min (450 bar) | 121 l/min (400 bar) |
| Arbeitshydraulik | 75 l/min (420 bar) | 51 l/min (230 bar) |
| Handbremse | Trommelbremse | Trommelbremse |

STANDARD AUSFÜHRUNG

| TYPE | G2700 HD | G2700 HD X-TRA | G2700 HD+ | G2700 HD+ X-TRA |
|---|----------|----------------|-----------|-----------------|
| Hydraulikkreislauf (doppeltwirkend) mechanisch bedient | Std | Std | Std | Std |
| Schwimmstellung für Hubzylinder | Std | Std | Std | Std |
| ROPS / FOPS Fahrerschutzdach inkl. Sicherheitstüren links und rechts | Std | Std | Std | Std |
| Hydraulische Betriebsbremse | Std | Std | Std | Std |
| Mechanisch gefederter, verstellbarer Komfortsitz mit Sicherheitsgurt und Armlehne | Std | Std | Std | Std |
| Batterie, 77 Ah | Std | Std | Std | Std |
| Batterie Hauptschalter | Std | Std | Std | Std |
| Zugmaul hinten | Std | Std | Std | Std |
| Heckgewichtsplatte integriert im Chassis | Std | Std | Std | Std |
| Arbeitsscheinwerfer (Halogen) vorne, am Hubarm | Std | Std | Std | Std |
| Ölkühler | Std | Std | Std | Std |

¹ Gemessen mit Standardausführung und Erdbauschaukel
² Gemessen im Drehpunkt, Maschine gerade mit Serienbereifung
³ Gemessen mit Serienbereifung und Standard Fahrerschutzdach

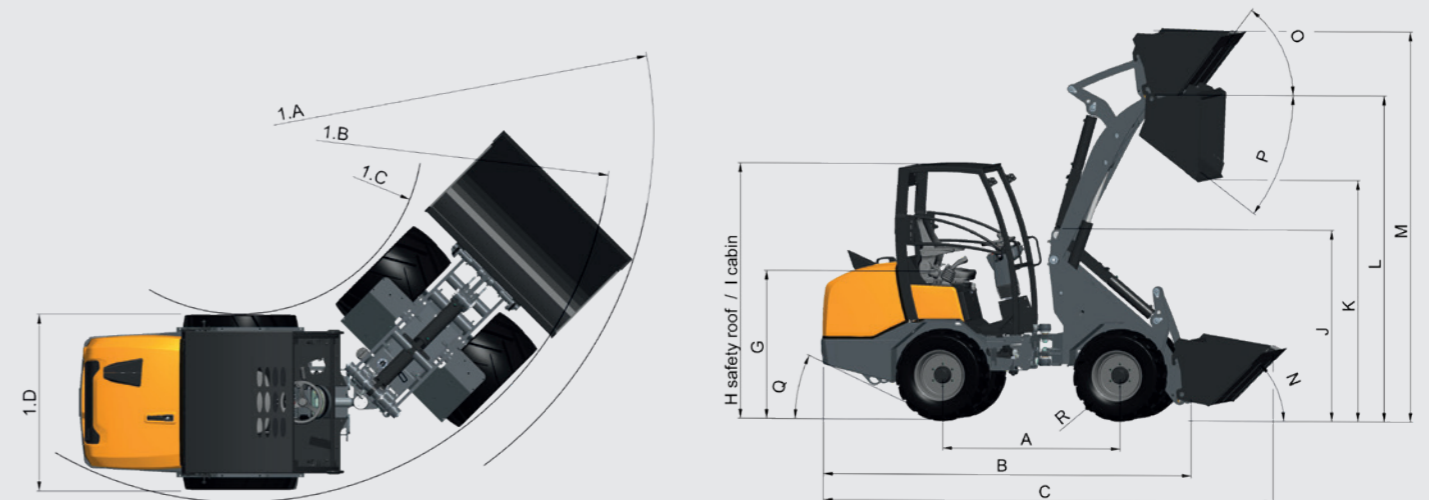
KIPPLASTEN

| | G2700 HD | G2700 HD X-TRA | G2700 HD+ | G2700 HD+ X-TRA |
|---|----------|----------------|-----------|-----------------|
| S | 2.375 kg | 2.850 kg | 2.400 kg | 2.900 kg |
| T | 1.800 kg | 2.100 kg | 1.820 kg | 2.200 kg |
| U | 1.350 kg | 1.570 kg | 1.400 kg | 1.600 kg |
| V | 1.075 kg | 1.200 kg | 1.100 kg | 1.225 kg |
| W | 2.800 kg | 2.950 kg | 2.850 kg | 3.000 kg |
| X | 1.800 kg | 1.950 kg | 1.900 kg | 2.000 kg |
| Y | 1.400 kg | 1.500 kg | 1.450 kg | 1.580 kg |



ABMESSUNGEN

| | Einheit | G2700 HD | G2700 HD X-TRA | G2700 HD+ | G2700 HD+ X-TRA |
|-------------------------------------|---------|----------|----------------|-----------|-----------------|
| A Radstand | mm | 1.648 | 1.700 | 1.648 | 1.700 |
| B Gesamtlänge | mm | 3.405 | 3.468 | 3.405 | 3.468 |
| C Gesamtlänge mit Schaufel | mm | 4.177 | 4.239 | 4.177 | 4.239 |
| G Sitzhöhe | mm | 1.380 | 1.380 | 1.380 | 1.380 |
| H Höhe mit Fahrerschutzdach | mm | 2.339 | 2.339 | 2.339 | 2.339 |
| I Höhe mit Kabine | mm | 2.339 | 2.339 | 2.339 | 2.339 |
| J Höhe Vorderwagen | mm | 1.698 | 1.513 | 1.698 | 1.513 |
| K Ausschütthöhe | mm | 2.209 | 1.753 | 2.209 | 1.753 |
| L Überladehöhe | mm | 2.984 | 2.517 | 2.984 | 2.517 |
| M Gesamtarbeitshöhe | mm | 3.572 | 3.104 | 3.572 | 3.104 |
| N Einkippwinkel am Boden | ° | 45 | 42 | 45 | 42 |
| O Einkippwinkel in max.Höhe | ° | 52,7 | 46,4 | 52,7 | 46,4 |
| P max. Auskipwinkel | ° | 37,4 | 36,5 | 37,4 | 36,5 |
| Q max.Steigwinkel | ° | 25,3 | 25,3 | 25,3 | 25,3 |
| R Durchmesser der Reifen | ø mm | 850 | 850 | 850 | 850 |
| 1D Gesamtbreite auf Standard Reifen | mm | 1.100 | 1.100 | 1.100 | 1.100 |
| 1A Radius mit Schaufel | mm | 2.972 | 3.045 | 2.972 | 3.045 |
| 1B Radius am Außenrand | mm | 2.560 | 2.623 | 2.560 | 2.623 |
| 1C Innenradius | mm | 1.460 | 1.523 | 1.460 | 1.523 |



■ ALLE MODELLE



G2700 HD (X-TRA)
G2700 HD+ (X-TRA)

Tobroco Maschinen ist der Hersteller von Kompaktrladern, Teleskopladern und Anbaugeräten. Aktuell haben wir 30 verschiedene Modelle in unserem Programm mit einer Motorleistung von 20 bis 76 PS (15 bis 55,6 kW) und einem Einsatzgewicht von 750 bis 5.300 kg für den weltweiten Markt.



SK212G
SK202D
SK252D



D204SW
D254SW



D204SW TELE
D254SW TELE



G1500
G1500 X-TRA



G2200 (X-TRA)
G2200 HD (X-TRA)
G2200 HD+ (X-TRA)



G2200E
G2200E X-TRA



G2500 HD
G2500 X-TRA HD



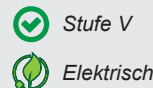
G3500
G3500 X-TRA
G3500 TELE



G5000
G5000 X-TRA
G5000 TELE



GT5048



Stufe V

Elektrisch



GIANT[®]
BY TOBROCO

TOBROCO-GIANT

Industrielaan 2
5061 KC Oisterwijk (Niederlande)
Tel +31 (0)13-5211212
Fax: +31 (0)13-5234045
Internet: www.tobroco-giant.com
E-Mail: info@tobroco-giant.com

Alle technischen Angaben in diesem Prospekt beziehen sich auf unter mitteleuropäischen Betriebsbedingungen getestete Serienmodelle und beschreiben deren Standardfunktionen. Die Ausstattungen und deren Funktionsmodalitäten sowie das Zubehör hängen vom jeweiligen Modell und den Optionen des Produktes sowie von den länderspezifischen Vorgaben des Verkaufslandes ab. Abbildungen können nicht erwähnte oder nicht serienmäßig erhältliche Produkte zeigen. Die Beschreibungen, Abbildungen, Gewichtsangaben und technischen Daten sind unverbindlich und entsprechen dem Stand der Technik zur Zeit der Drucklegung. Änderungen im Bereich der Konstruktion, Ausstattung, Optik und Technik müssen wir uns wegen der laufenden Weiterentwicklung der Produkte ohne Vorankündigung vorbehalten. Benötigen Sie Sonderfunktionen, die nur unter Verwendung von Zusatzbauteilen und/oder bei besonderen Rahmenbedingungen zur Verfügung stehen, sprechen Sie uns an! Gern beantworten wir Ihre Fragen und geben Ihnen Auskunft, ob und unter welchen Voraussetzungen an das Produkt und die Umgebungsbedingungen Sonderfunktionen darstellbar sind. Bei Bedenken bezüglich der Belastbarkeit oder der Wirkungsweise unserer Produkte aufgrund besonderer Umstände empfehlen wir Probearbeiten unter gesicherten Rahmenbedingungen. Abweichungen von Abbildungen oder Maßen, Rechenfehler, Druckfehler oder Unvollständigkeiten im Prospekt können wir trotz größter Sorgfalt nicht ausschließen. Daher übernehmen wir für die Richtigkeit und Vollständigkeit unserer Angaben in diesem Prospekt keine Gewähr. Die einwandfreie Funktionsfähigkeit unserer Produkte gewährleisten wir im Rahmen unserer Allgemeinen Geschäftsbedingungen. Darüber hinausgehende Garantien übernehmen wir grundsätzlich nicht. Eine weitergehende Haftung als in unseren Allgemeinen Geschäftsbedingungen ist ausgeschlossen.

